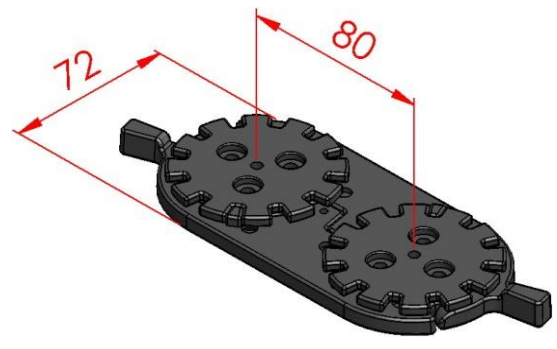
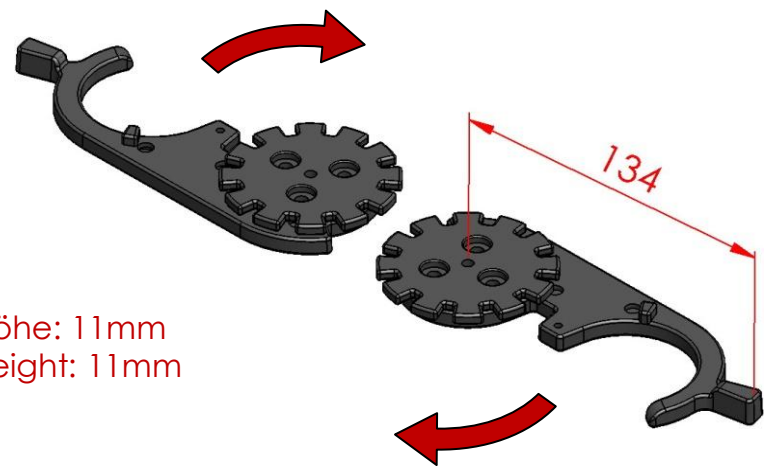


Tischverbinder „Steel“

Table Connector „Steel“

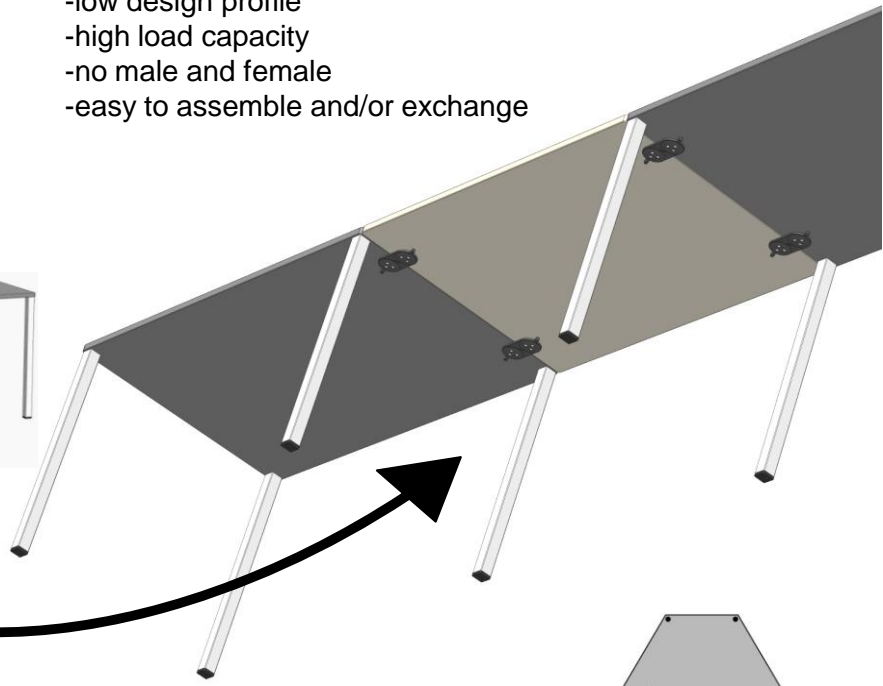
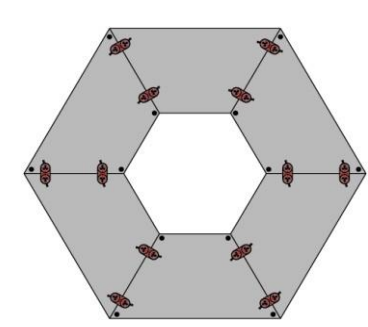
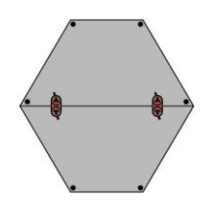
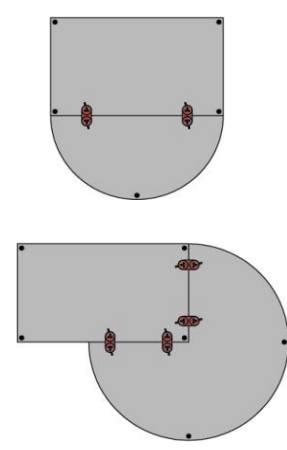
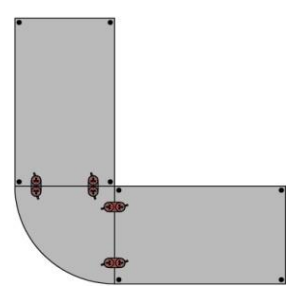


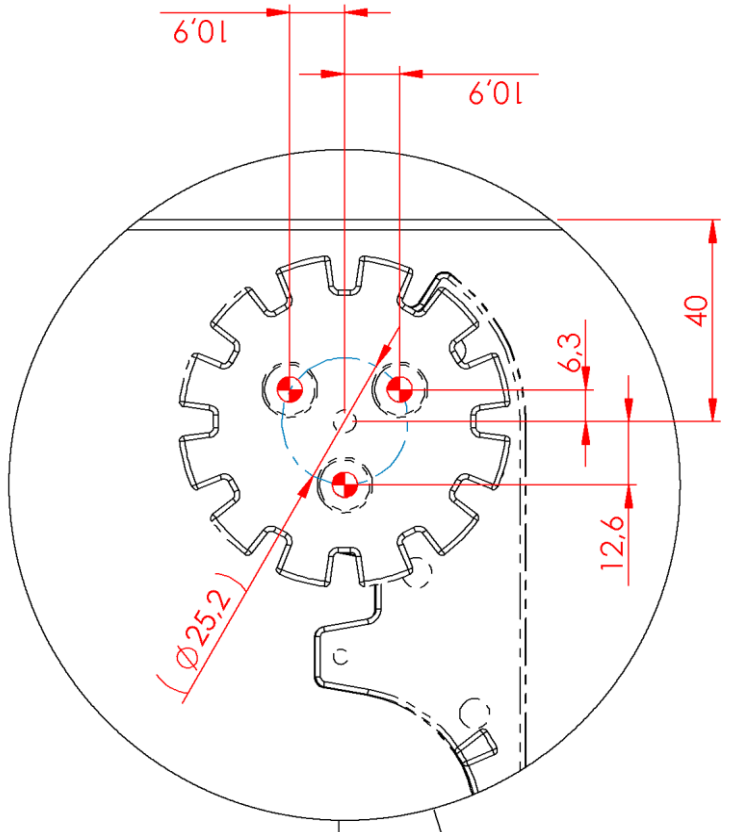
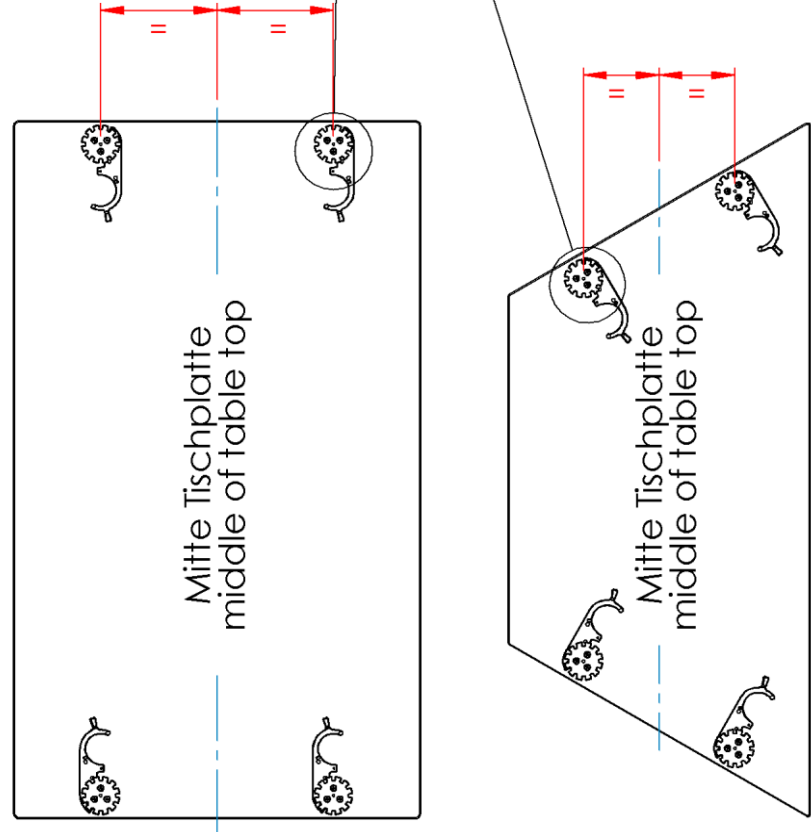
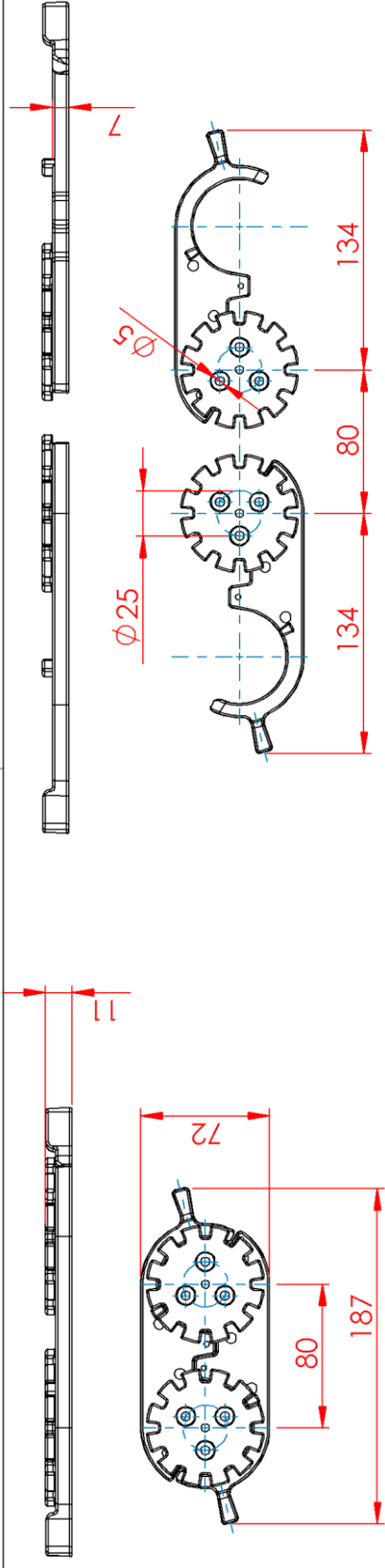
Höhe: 11mm  
 height: 11mm



- Tischverbinder und Tischaufleger
- für das einfache Verbinden von Tischen
- als Zwischenplattenträger
- zum Verbinden von mehrteiligen Tischplatten
- Stahl- Kunststoffkombination
- flache Bauweise
- hohe Tragkraft
- kein Männlein und Weiblein
- einfache Montage, auch zum Nachrüsten

- table connector and support
- for easy connection of tables
- ability to support a top without the use of legs
- for the connecting of multiple tops
- steel and plastic construction
- low design profile
- high load capacity
- no male and female
- easy to assemble and/or exchange





Schraube : "Spax S", Halbrundkopf  $\varnothing 4,5 \times 25$  mm  
 Screw : "Spax S", Pan Head  $\varnothing 4,5 \times 25$  mm

Plako GmbH  
 Thermoplastik und Formenbau  
 Warthestraße 1 D-58256 Ennepetal  
 Tel.: 02333/9680-0 Fax: 02333/9680-29  
 www.plako.de  
 E-Mail: plako@plako.de



Tischverbinder Steel Bohrbild  
 Table connector Steel Drilling scheme